

Einspeisemanagement für EEG- Anlagen

gemäß den gesetzlichen Anforderungen § 6 EEG 2012

Installations- und Funktionsbeschreibung für **Funk-Rundsteuer-Empfänger (FRE)** der **Gemeindewerke Rheinzabern**



Inhaltsverzeichnis

1. Montagehinweise.....	2
2. Technische Daten	2
3. Installationshinweise.....	3
4 Schaltbild Funk- Rundsteuerempfänger (<30kWp).	4
5. Schaltbild Funk- Rundsteuerempfänger (>30kWp).....	5
6. Ausrichten der Antenne.....	6
7. Funktionstest Einspeisemanagement.....	7
8. Endkontrolle	8

1. Montagehinweise

Einbau und Montage elektrischer Geräte darf nur durch ein zugelassenes, eingetragenes Elektroinstallateurunternehmen ausgeführt werden. Bei der Installation sind die gesetzlichen Vorschriften wie z.B. Berufsgenossenschaftlichen Vorschriften, DIN VDE sowie die allgemein anerkannten Regeln der Technik. zu berücksichtigen.

2. Technische Daten

Einspeisemanagement erfolgt mittels **Funk-Rundsteuer-Empfänger (FRE)** mit
Regelungsstufen (<30kWp) 100% / 0 % (über potentialfreie Kontakte)
Regelungsstufen (>30kWp) 100% / 60 % / 30 % / 0 % (über potentialfreie Kontakte)
(Die vorgegebenen Leistungsstufen sind als Maximalwerte der verbleibenden Einspeiseleistung zu betrachten, d.h. in der Stufe 60% müssen min. 40% der Einspeiseleistung abgesteuert werden.)

Elektrische Werte

Versorgungsspannung: 230 V (+/-10%)
Netzfrequenz: 50 Hz (+/-2%)

Ausgangsrelais

Anzahl Relais: bis zu 6 steckbare Leistungsrelais.
Schaltvermögen der Relais: 250V / 25 A (cos Phi = 1)

Abmessung TRA- Empfänger

Höhe : 195 mm
Breite: 157 mm
Tiefe: 76 mm

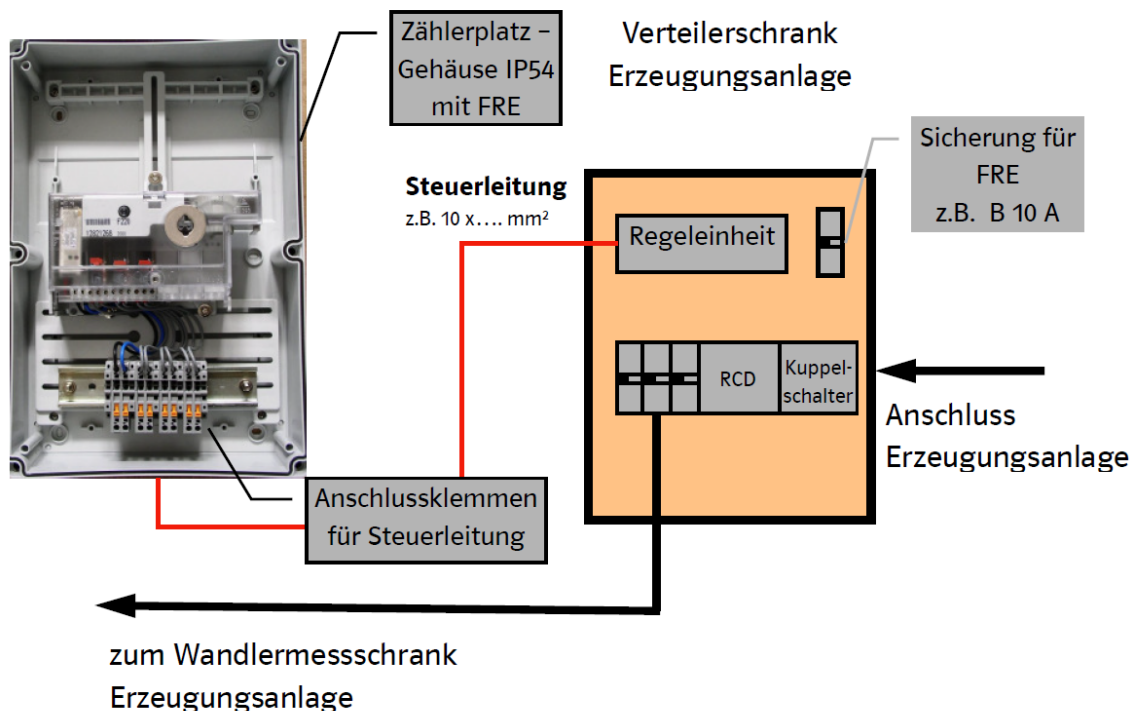
3. Installationshinweise

Der Funk-Rundsteuer-Empfänger (FRE) ist neben einem Zählerschrank / Zählerplatz oder auch an der zu steuernden Erzeugungseinheit (Mindestabstand: 6m) in einem sep. Antennen-Modul. zu montieren (Bezug über örtlichen Netzbetreiber). Eine direkte Montage des FRE Empfängers auf Mauerwerk, ist nicht zulässig. Bei der Montage der Einheit sind die allgemein anerkannten Regeln der Technik einzuhalten.

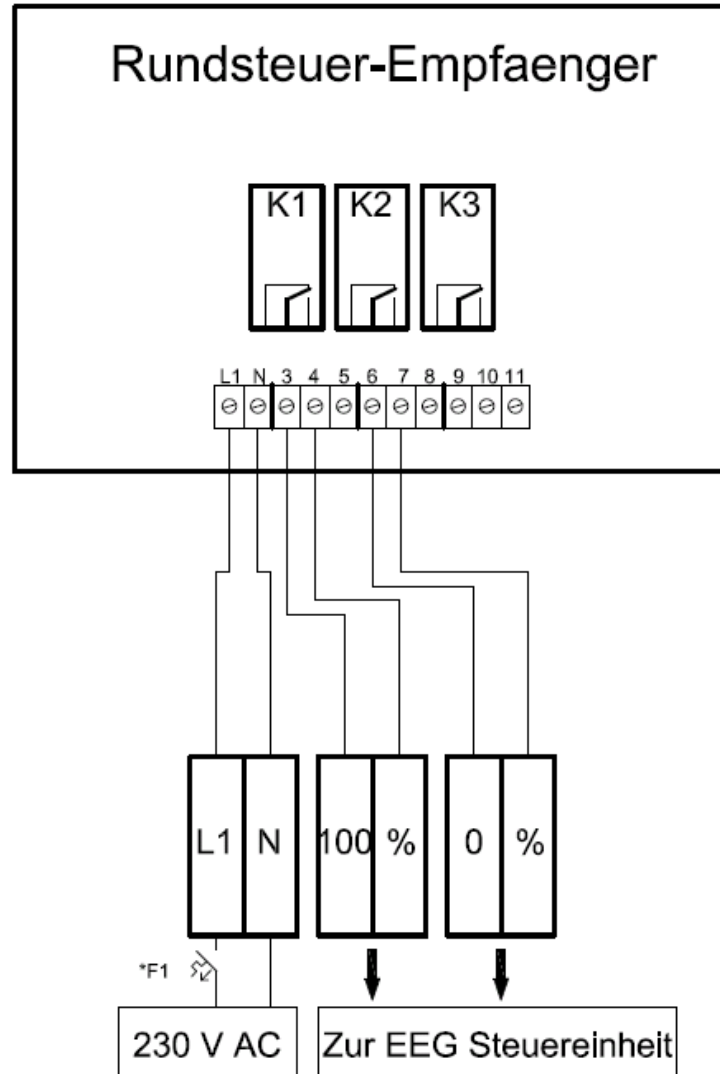
Sollte bereits ein Tonfrequenz-Rundsteuer-Empfänger in der Zähleranlage vorhanden sein, so kann dieser **nicht** für eine Reduzier- Schaltung entsprechend EEG verwendet werden. In diesem Fall muss ein zusätzlicher FRE- Platz vorgesehen werden.

Die Versorgungsspannung des FRE ist aus dem Kundennetz bereitzustellen.

Kann eine Erzeugungsanlage >30kWp altersbedingt / typbedingt nicht in Stufen gesteuert werden so ist in den Stufen 60%, 30% und 0% die gesamte Anlage, z.B. über Schütze, abzusteuern (Kontakte 60%, 30% und 0% parallel schalten).



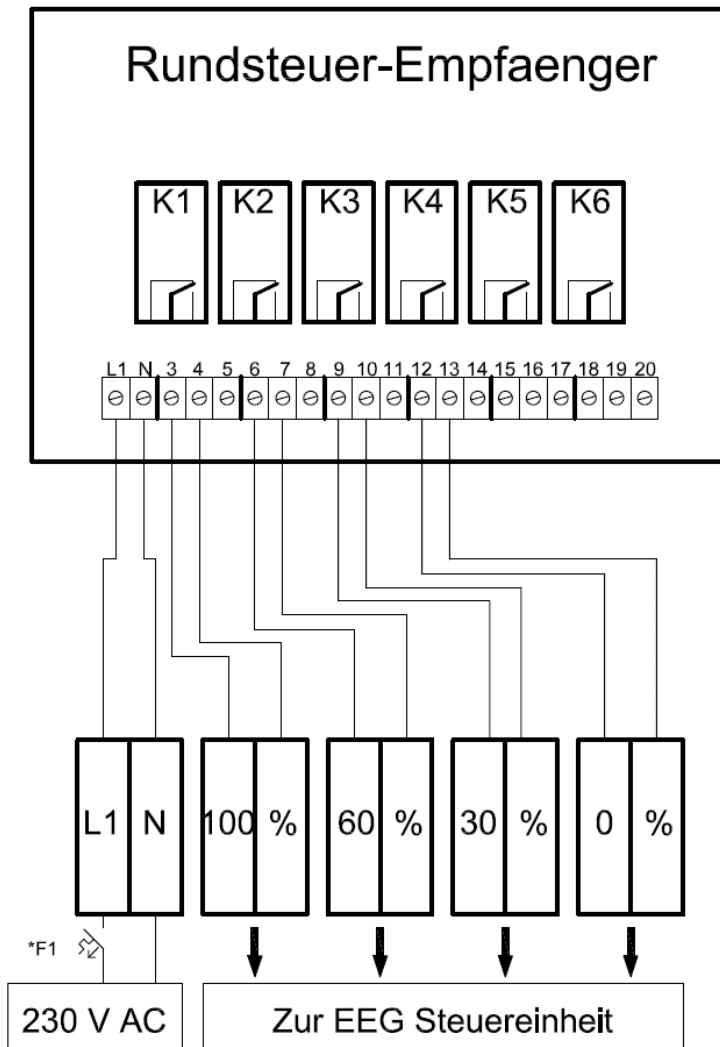
4. Schaltbild Funk-Rundsteuer-Empfänger (<30kWp)



*F1= Leitungsschutzschalter max. 10A

TRE Ausgang	Steuersignal	Erläuterung
K1	100%	Einspeisung zu 100% möglich. ("a" auf Relais sichtbar)
K2	0%	Keine Einspeisung möglich. ("a" auf Relais sichtbar)

5. Schaltbild Funk-Rundsteuer-Empfänger (>30kWp)

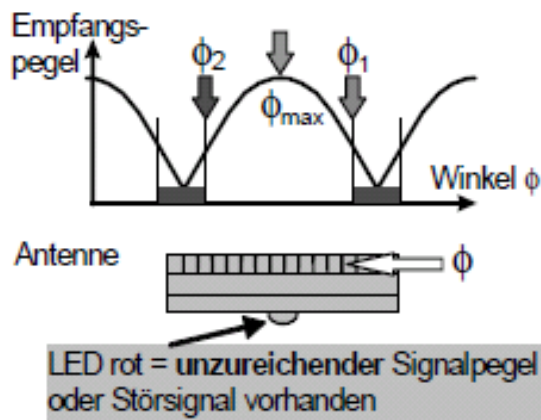


*F1= Leitungsschutzschalter max. 10A

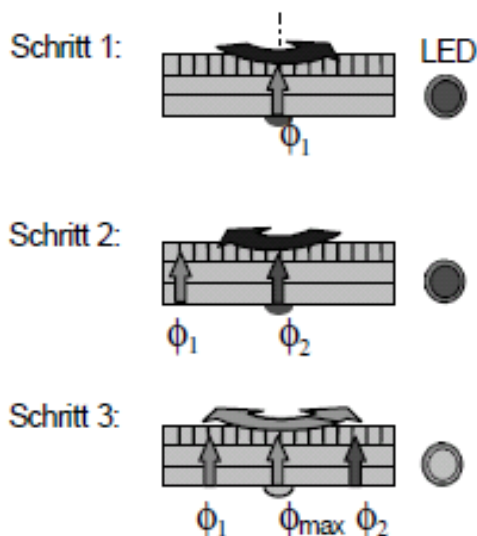
K1	100%	Einspeisung zu 100% möglich.	("a" auf Relais sichtbar)
K2	60%	Einspeisung auf 60% der der installierten, Anschlussleistung reduziert.	("a" auf Relais sichtbar)
K3	30%	Einspeisung auf 30% der der installierten, Anschlussleistung reduziert.	("a" auf Relais sichtbar)
K4	0%	Keine Einspeisung möglich.	("a" auf Relais sichtbar)

6. Ausrichten der Antenne

Die optimale Ausrichtung der Antenne kann ohne Hilfsgeräte ermittelt werden. Eine zusätzliche Betriebs- Leuchtanzeige im Funk- Rundsteuer- Empfänger meldet den korrekten Empfang der Funktelegramme (grüne LED). Sobald die grüne LED im Sekundentakt regelmäßig blinkt, hat der Empfänger erfolgreich Zeit und Datum per Funksignal synchronisiert.



Das Ausrichten der Antenne ist dank der integrierten Leuchtanzeige ein Kinderspiel:



1. Schritt:
Antenne nach rechts drehen, bis 1. Empfangsminimum mit roter LED angezeigt wird.
Winkel ϕ_1 notieren

2. Schritt:
Antenne nach links drehen, bis 2. Empfangsminimum mit roter LED angezeigt wird.
Winkel ϕ_2 notieren

3. Schritt:
Antenne in die **Mitte** von ϕ_1 und ϕ_2 ausrichten.

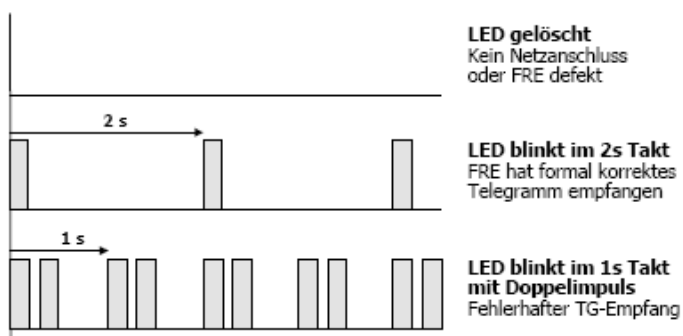
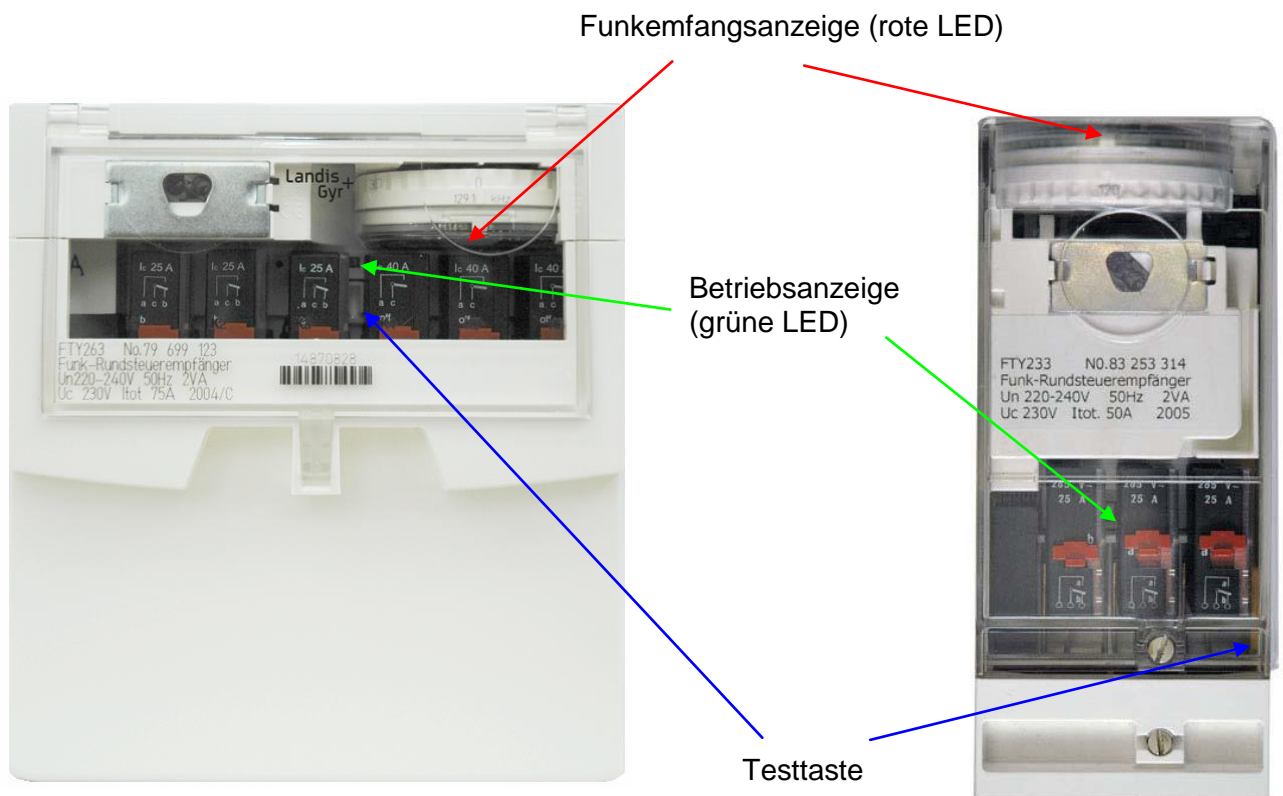
Bei sehr schlechten Empfangsverhältnissen wird möglicherweise kein korrekter Empfang angezeigt. In diesem Fall muss der Abstand zum Wechselrichter vergrößert werden (min. 6m).

7. Funktionstest Einspeisemanagement

Die FRE- Empfänger werden normalerweise mit nur einem eingeschaltetem Relais
K1 = 100% Einspeiseleistung ("a" sichtbar) ausgeliefert.

Bitte überprüfen Sie dies vor Anschluss der Steuerleitungen.

Nach Inbetriebnahme des Empfängers (grüne LED im FRE blinkt mit ca. 1Hz) können jetzt die einzelnen Schaltstufen überprüft werden. Durch Betätigung des Prüftasters (gelber Hebel bzw. Taste zwischen Relais 3 und 4) können sukzessive alle Schaltstufen / alle benötigten Relais angesteuert werden.



8. Endkontrolle

- Nach manueller Kontrolle der Schaltstufen mit Prüftaster Relais K2 einschalten (“a“ auf Relais K2 sichtbar)
- Erstmalige Inbetriebnahme: Zur Steuerung der Einspeiseanlagen kooperieren die Gemeindewerke Rheinzabern mit der Energie Südwest Netz GmbH. Die Inbetriebnahme des FRE erfolgt von dort.

Nach Montage verständigen Sie die Netzleitwarte der EnergieSüdwest (**06341 289-188**) und lassen den Sendebefehl 100% Einspeisung absetzen

Für die Auslösung des Sendebefehls werden folgende Informationen benötigt:

- **Leistung der PV- Anlage in kWp**
- **Installationsort (Ort / Straße / HN).**

- Bei Ausführung des Sendebefehls wird aus dem mit 1Hz blinkenden LED des FRE ein Blinken von 0,5Hz. Während dieses Vorgangs muss der FRE Empfänger das Relais K2 ausschalten und das Relais 1 einschalten. Sollte dies nicht der Fall sein bitte umgehend die Netzleitwarte unter der o.g. Telefonnummer informieren.
- Nach erfolgreicher Umschaltung ist sichergestellt, dass Anlage im Bedarfsfall abgesteuert / abgeschaltet werden kann.

Kontakt:

Betrieb FRE-Technik

EnergieSüdwest Netz GmbH

Industriestraße 18

76829 Landau

Tel.: 06341 289-188

Fax: 06341 289-247

Bezug FRE-Technik

Gemeindewerke Rheinzabern

Hauptstraße 33

76764 Rheinzabern

Tel.: 07272 / 750820

Fax: 07272 / 77309

Öffnungszeiten:

Mo – Do 08:00Uhr – 12:00Uhr
13:00Uhr – 16:00Uhr

Fr. 08:00Uhr – 12:00Uhr

Mo-Fr 08:00Uhr – 12:00Uhr